

6 Bases tripolares horizontales cerradas

Three pole horizontal design fuse switch disconnecter



La base portafusibles Tripolar Horizontal BTHC ha sido diseñada de acuerdo a los últimos requisitos de seguridad y funcionamiento, cumpliendo con la norma IEC 60947-3.

La amplia gama de configuraciones de BTHC ofrecida por Pronutec atiende a los diferentes requisitos de tamaño, corriente y tensión de empleo y categoría de utilización.

Los tamaños estándar son NH 000, NH 00, NH 1, NH 2 y NH 3, para corrientes de empleo desde 2 A hasta 630 A.

Esta amplia gama atiende a cualquier necesidad de instalación y ofrece las siguientes posibilidades de montaje:

The three pole horizontal design fuse switch disconnecter BTHC has been designed in accordance with the latest safety and operating requirements and it complies with the IEC 60947-3 standard.

The wide range of BTHC configurations offered by Pronutec includes options that attend to any size, current, rated operation voltage and utilization category requirements.

The standardized sizes are NH 000, NH 00, NH 1, NH 2, NH 3, for rated operation currents from 2 A up to 630 A.

This wide range also tends to any installation needs and offers the following assembly possibilities:

Montaje panel
Panel mounting



Montaje sistema de embarrado 60 mm
60 mm Busbar mounting



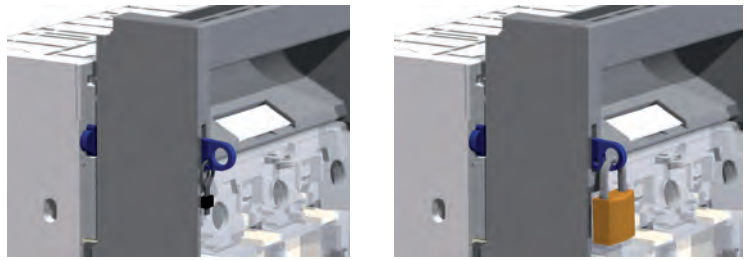
Montaje carril DIN
DIN rail mounting



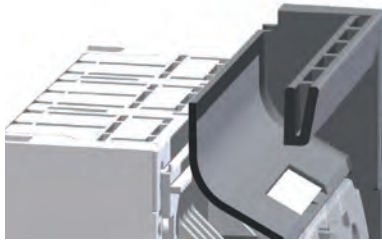
Ventajas para la variante NH 00 / Features for BTHC NH 00

Bloqueo de tapa: bloqueo mediante precinto / candado de la tapa portafusibles directamente al zócalo.

Sealing device: the sealing/padlocking of the fuse holder made directly on the socle.



Bloqueo tapa (precinto / candado)
Fuse holder sealing / padlocking device



Protección de mano
Hand protection



Cómoda extracción de fusibles
External comfortable fuses removal



Cubre-contactos largo
Long contact-cover

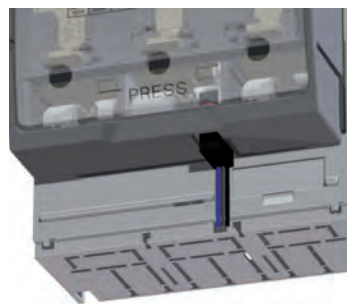


Cubre-contactos corto
Short contact-cover

Accesorios / Accessories

Amplia gama de accesorios y terminales a demanda del mercado: Etiquetas, micro-switch, tapa de conexiones, marcos, monitorización electrónica de fusión de fusibles, kit para instalación en carril DIN, versión para sistema de embarrado de 60 mm.

The range includes a wide variety of accessories and terminals demanded by the market: labels, micro-switch, connection cover, frames, electronic fuse monitoring, DIN rail installation kit, 60 mm busbar version.



Micro-interruptor
Micro-switch



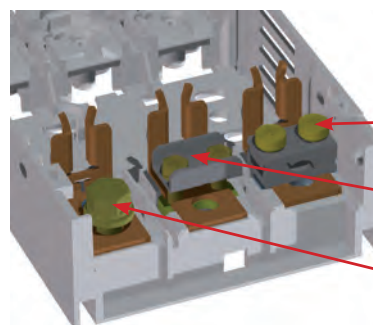
Marco
Frame



FSC electrónico
Electronic FSC



FSC electromecánico
Electromechanic FSC



Terminal prisma
Prism terminal

Terminal brida
Bridge terminal

Conexión de tornillo
Connection screw for lug

Bases tripolares horizontales cerradas (BTHC) 3 Pole horizontal design fuse switch disconnectors (BTHC)

A

125

Gama / Range

Referencia Reference	Tipo Type	Intensidad Current	Tipo de terminal Terminal type	Conexiones Connections	Fusible Fuse link
432.21.21.61	Montaje embarrado Busbar mounting	125 A	Terminal de contacto directo Box terminal	Conexión Inferior / Superior Bottom / Top connection	NH-000
432.11.01.16.00	Montaje panel Panel mounting	125 A	Terminal de contacto directo Box terminal	Conexión Inferior / Superior Bottom / Top connection	NH-000

* Para montaje en carril DIN: Referencia de montaje en panel + Kit montaje en carril DIN (Ref. 432.08.049).

* For DIN rail mounting: Panel mounting reference + Rapid mounting set for DIN rail (Ref. 432.08.049).

Montaje embarrado / Busbar mounting

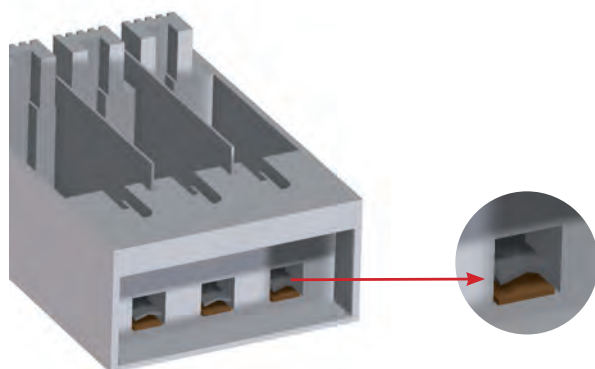


Montaje panel / Panel mounting



Bases tripolares horizontales cerradas (BTHC) 3 Pole horizontal design fuse switch disconnectors (BTHC)

Terminales / Terminals



Tipo de terminal Type of terminal	Par de apriete Torque (Nm)	Sección de cable / Cross section (mm ²)			
		rm	re	sm	se
Terminal de contacto directo Box terminal	4	1,5-50	1,5-50	-	-


Accesorios / Accessories

Artículo Item	Descripción Description	Referencia Reference
------------------	----------------------------	-------------------------

Accesorios comunes para montaje embarrado y montaje panel / Accessories for both busbar mounting and panel mounting

	Bloqueo de tapa por precinto Lid interlock for sealing wire	432.08.001
	Micro-interruptor señalización abierto/cerrado Micro-switch for open/close position	432.08.004
	Marco simple 130 x 210 mm Single frame 130 x 210 mm	432.08.006
	Marco doble 200 x 210 mm Double frame 200 x 210 mm	432.08.011

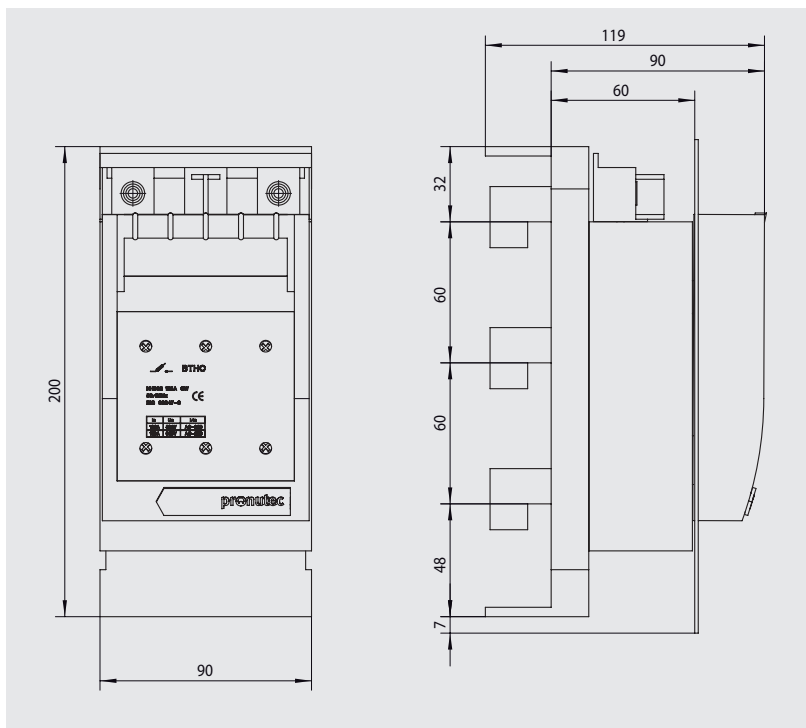
Accesorios exclusivos para montaje panel / Exclusive accessories for panel mounting

	Kit de montaje en carril DIN Rapid mounting set, for 1 DIN rail	432.08.029
---	--	------------

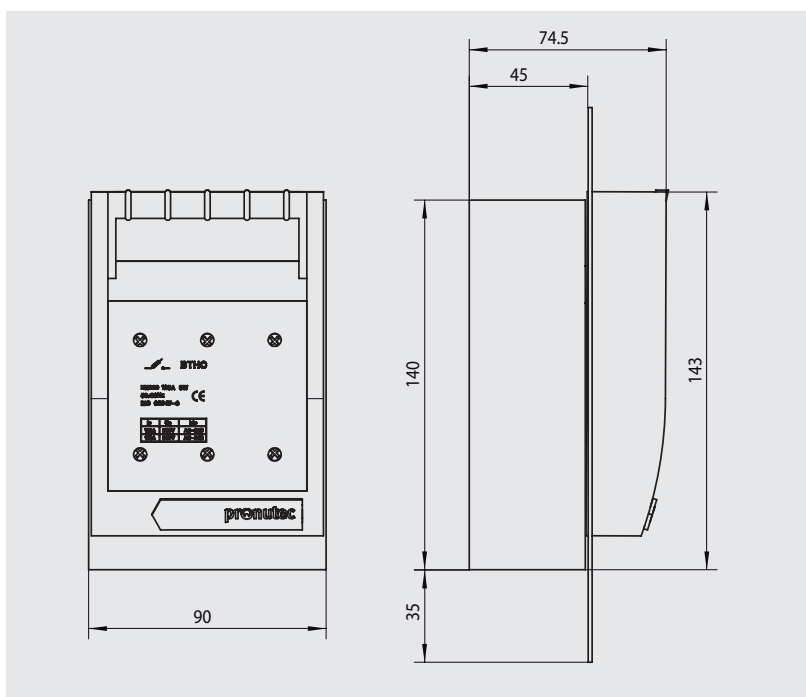
Bases tripolares horizontales cerradas (BTHC)
3 Pole horizontal design fuse switch disconnectors (BTHC)

Planos / Dimensions

Montaje embarrado / Busbar mounting



Montaje panel / Panel mounting



Bases tripolares horizontales cerradas (BTHC) 3 Pole horizontal design close fuse switch disconnectors (BTHC)

Gama / Range

Referencia Reference	Tipo Type	Intensidad Current	Tipo de terminal Terminal type	Conexiones Connections	Fusible Fuse link
432.22.01.01.00	Montaje embarrado Busbar mounting	160 A	Terminal brida Bridge terminal	Conexión Inferior / Superior Bottom / Top connection	NH00
432.22.01.02.00	Montaje embarrado Busbar mounting	160 A	Conexión roscada M8 Connection screw M8	Conexión Inferior / Superior Bottom / Top connection	NH 00
432.12.01.01.00	Montaje panel Panel mounting	160 A	Terminal brida Bridge terminal	Conexión Inferior / Superior Bottom / Top connection	NH 00
432.12.01.02.00	Montaje panel Panel mounting	160 A	Conexión roscada M8 Connection screw M8	Conexión Inferior / Superior Bottom / Top connection	NH 00
432.42.01.01.00	Montaje panel Panel mounting	160 A	Terminal brida Bridge terminal	Cubre-contactos largo Long Contact Cover	NH 00
432.42.01.02.00	Montaje panel Panel mounting	160 A	Conexión roscada M8 Connection screw M8	Cubre-contactos largo Long Contact Cover	NH 00

* Para montaje en carril DIN: Referencia de montaje en panel + Kit montaje en carril DIN (Ref. 432.08.030).

* For DIN rail mounting: Panel mounting reference + Rapid mounting set for DIN rail (Ref. 432.08.030).

Montaje embarrado / Busbar mounting



Montaje panel / Panel mounting



Bases tripolares horizontales abiertas (BTHA) 3 Pole horizontal design open fuse switch disconnectors (BTHA)

A

160

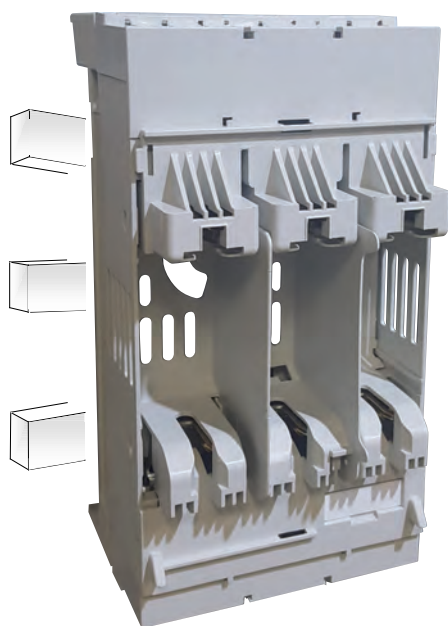
Gama / Range

Referencia Reference	Tipo Type	Intensidad Current	Tipo de terminal Terminal type	Conexiones Connections	Fusible Fuse link
432.22.07.01.00	Montaje embarrado Busbar mounting	160 A	Terminal brida Bridge terminal	Conexión Inferior / Superior Bottom / Top connection	NH-00
432.22.07.02.00	Montaje embarrado Busbar mounting	160 A	Conexión roscada M8 Connection screw M8	Conexión Inferior / Superior Bottom / Top connection	NH-00
432.12.07.01.00	Montaje panel Panel mounting	160 A	Terminal brida Bridge terminal	Conexión Inferior / Superior Bottom / Top connection	NH-00
432.12.07.02.00	Montaje panel Panel mounting	160 A	Conexión roscada M8 Connection screw M8	Conexión Inferior / Superior Bottom / Top connection	NH-00
432.42.07.01.00	Montaje panel Panel mounting	160 A	Terminal brida Bridge terminal	Cubre-contactos largo Long Contact Cover	NH-00
432.42.07.02.00	Montaje panel Panel mounting	160 A	Conexión roscada M8 Connection screw M8	Cubre-contactos largo Long Contact Cover	NH-00

* Para montaje en carril DIN: Referencia de montaje en panel + Kit montaje en carril DIN (Ref. 432.08.030).

* For DIN rail mounting: Panel mounting reference + Rapid mounting set for DIN rail (Ref. 432.08.030).

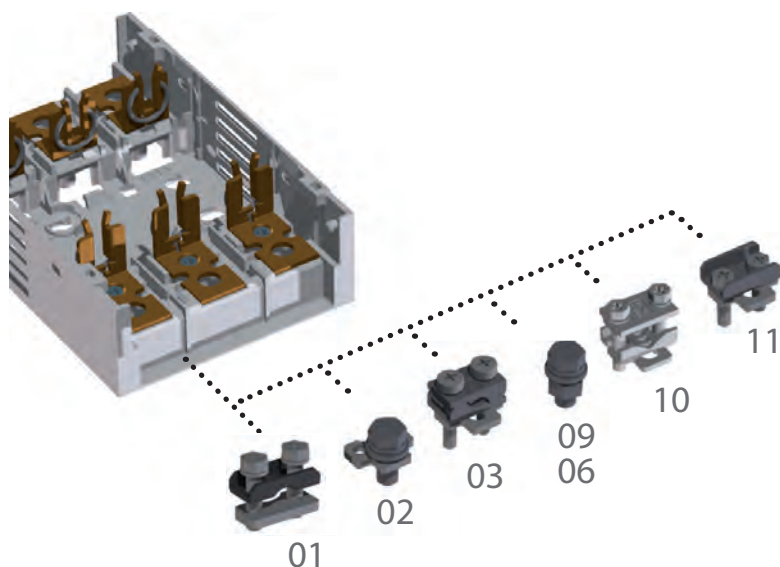
Montaje embarrado / Busbar mounting



Montaje panel / Panel mounting



Terminales / Terminals



Código XX XX Code	Tipo de terminal Type of terminal	Par de apriete Torque (Nm)	Sección de cable / Cross section (mm ²)			
			rm	re	sm	se
01*	Terminal brida Bridge terminal	2,5	10-70	6-70	35-70	50-70
03	Terminal prisma-70 mm ² Prism terminal-70 mm ²	2,5	10-70	10-70	35-70	50-70
02**	Tornillo M8x16, A2 M8 x 16 screw A2	12				
06***	Tornillo M8x16, Zn M8 x 16 screw Zn	12				
09***	Tornillo M8x16, A2 M8 x 16 screw A2	12				
10	Terminal prisma-95 mm ² Prism terminal - 95 mm ²	2,5	10-95	10-95	35-95	50-95
11****	Terminal brida Bridge terminal	2,5	10-70	6-70	35-70	50-70

* No compatible con tornillo M8.

* Not compatible with M8 bolt.

** Compatible con terminal brida y terminal prisma - 70 mm².** Compatible with bridge terminal and prism terminal - 70 mm².*** No compatible con terminal brida y terminal prisma - 70 mm².*** Not compatible with bridge terminal and prism terminal - 70 mm².

**** Compatible con tornillo M8.

**** Compatible with M8 bolt.

Bases tripolares horizontales cerradas (BTHC) 3 Pole horizontal design fuse switch disconnectors (BTHC)

A

160

Accesorios / Accessories

Artículo Item	Descripción Description	Referencia Reference
Accesorios comunes para montaje embarrado y montaje panel / Accessories for both busbar mounting and panel mounting		
	Bloqueo de tapa por candado Lid interlock for fuse switch-disconnector	432.04.021
	Micro-interruptor señalización abierto / cerrado Micro-switch for open / close position	101.34.11
	Marco simple 143 x 210 mm Single frame 143 x 210 mm	432.08.040
	Marco doble 232 x 210 mm Double frame 232 x 210 mm	432.08.041
Accesorios exclusivos para montaje panel / Exclusive accessories for panel mounting		
	Kit de montaje en carril DIN Distancia entre carriles 125 mm o 150 mm Rapid mounting set for DIN rail Rails centre distance 125 mm or 150 mm	432.08.030

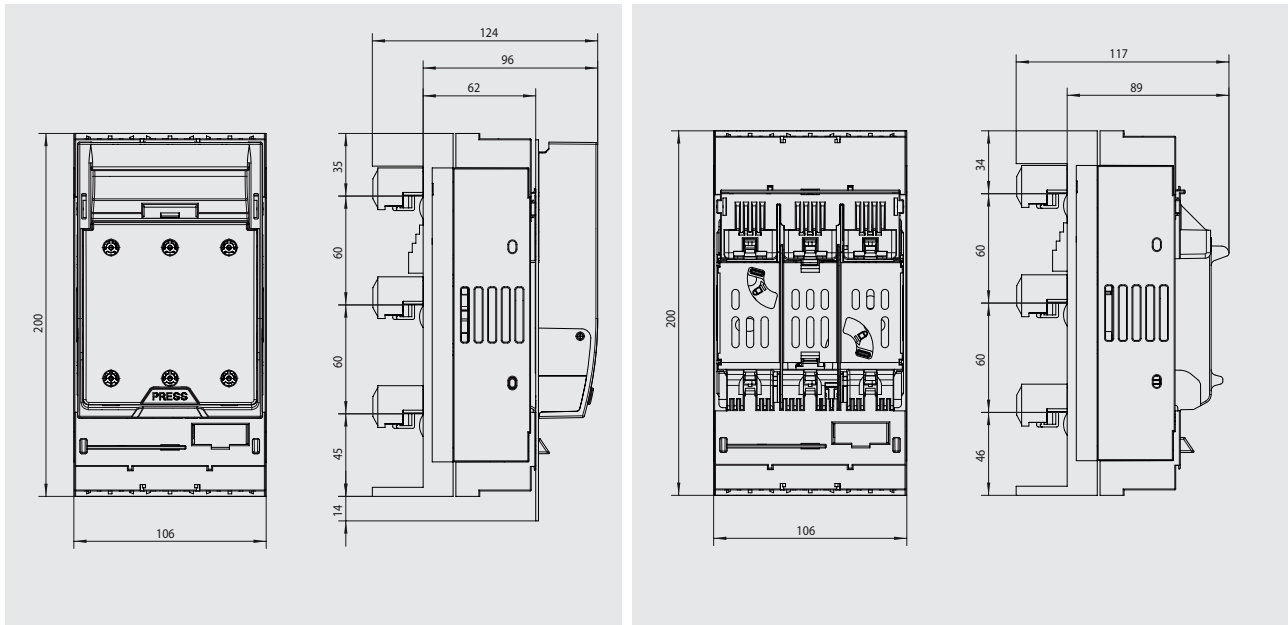
Bases tripolares horizontales cerradas/abiertas (BTHC/BTHA)
3 Pole horizontal design close fuse switch disconnectors (BTHC/BTHA)

Planos / Dimensions

Montaje embarrado / Busbar mounting

BTHC

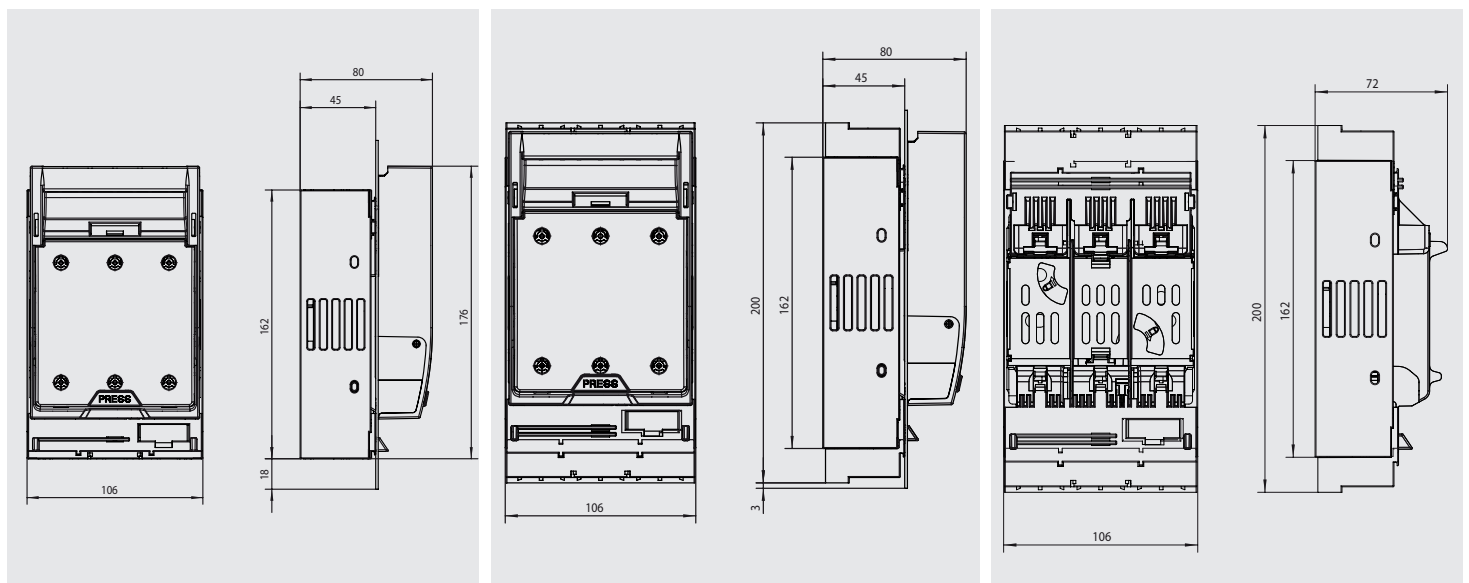
BTHA



Montaje panel / Panel mounting

BTHC

BTHA



Bases tripolares horizontales cerradas (BTHC) 3 Pole horizontal design close fuse switch disconnectors (BTHC)

A

250

Gama / Range

Referencia Reference	Tipo Type	Intensidad Current	Tipo de terminal Terminal type	Conexiones Connections	Fusible Fuse link
432.23.60.01	Montaje embarrado Busbar mounting	250 A	Terminal de contacto directo Box terminal	Conexión inferior / superior Bottom / Top connection	NH-1
432.23.60.13	Montaje embarrado Busbar mounting	250 A	Conexión roscada M10 Connection screw M10	Conexión inferior / superior Bottom / Top connection	NH-1
432.13.39.31	Montaje panel Panel mounting	250 A	Terminal de contacto directo Box terminal	Conexión inferior / superior Bottom / Top connection	NH-1
432.13.20.13	Montaje panel Panel mounting	250 A	Conexión roscada M10 Connection screw M10	Conexión inferior / superior Bottom / Top connection	NH-1

* Para montaje en carril DIN: Referencia de montaje en panel + Kit montaje en carril DIN (Ref. 432.08.031).

* For DIN rail mounting: Panel mounting reference + Rapid mounting set for DIN rail (Ref. 432.08.031).

Montaje embarrado / Busbar mounting

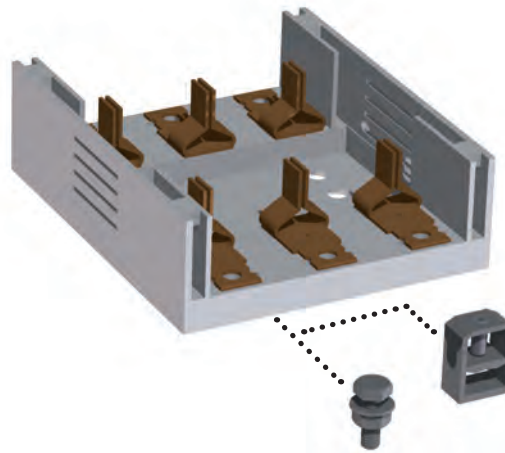


Montaje panel / Panel mounting



Bases tripolares horizontales cerradas (BTHC)
3 Pole horizontal design close fuse switch disconnectors (BTHC)

Terminales / Terminals






Tipo de terminal Type of terminal	Par de apriete Torque (Nm)	Sección de cable / Cross section (mm ²)			
		rm	re	sm	se
Terminal de contacto directo Box terminal	12	35-150	-	-	-
Tornillo M10 M10 screw	25	120	120	-	-

Accesorios / Accessories

Artículo Item	Descripción Description	Sección de cable / Cross section (mm ²)		Referencia Reference
		rm	sm	

Accesorios comunes para montaje embarrado y montaje panel / Accessories for both busbar mounting and panel mounting


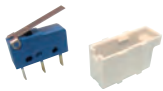






	Terminal prisma doble Double prism terminal	2 x 35-70	2 x 35-70	432.08.020
	Terminal prisma Prism terminal	35-150	35-150	432.08.021
	Terminal brida Bridge terminal	70-150	-	432.08.026

Bases tripolares horizontales cerradas (BTHC)

3 Pole horizontal design close fuse switch disconnectors (BTHC)

A

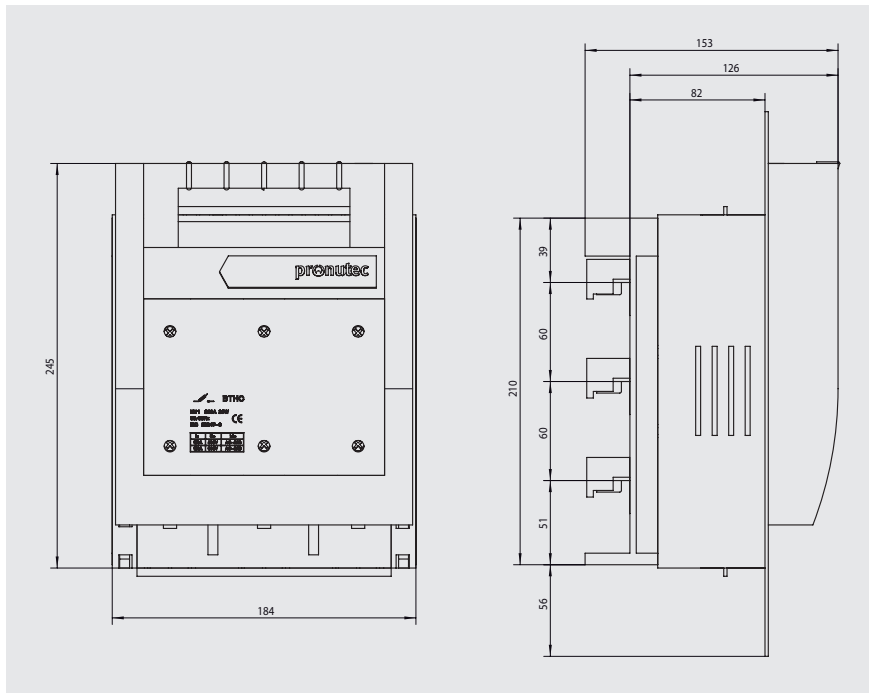
250

Artículo Item	Descripción Description	Referencia Reference
Accesorios comunes para montaje embarrado y montaje panel / Accessories for both busbar mounting and panel mounting		
	Bloqueo de tapa por candado Lid interlock for fuse switch-disconnector	432.08.003
	Micro-interruptor señalización abierto / cerrado Micro-switch for open / close position	432.08.005
	Marco simple 215 x 330 mm Single frame 215 x 330 mm	432.08.008
	Tapa de conexiones Cover for connecting space	432.08.015
	Cámara apaga-chispas Arc chamber	432.08.013
	Tarjetero, 30 x 10 mm Label Clip, 30 x 10 mm	432.08.018
	Adaptador de 60 mm a 100 mm, montaje embarrado Adapter plate from 60 mm to 100 mm busbar mounting	432.01.021
Accesorios exclusivos para montaje panel / Exclusive accessories for panel mounting		
	Kit de montaje en carril DIN Distancia entre carriles 125 mm o 150 mm Rapid mounting set for DIN rail Rails centre distance 125 or 150 mm	432.08.031

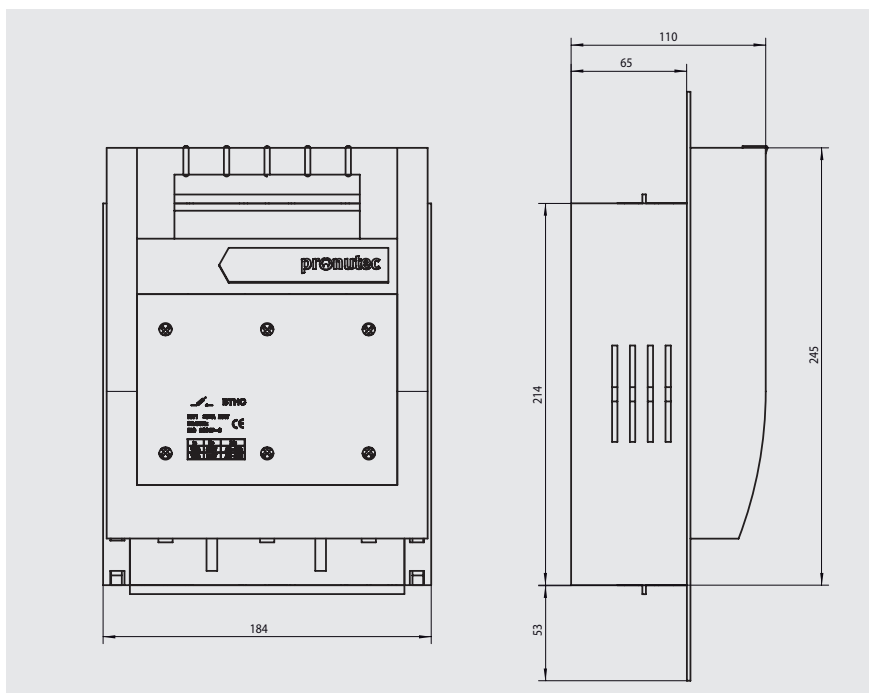
Bases tripolares horizontales cerradas (BTHC) 3 Pole horizontal design close fuse switch disconnectors (BTHC)

Planos / Dimensions

Montaje embarrado / Busbar mounting



Montaje panel / Panel mounting



Bases tripolares horizontales cerradas (BTHC) 3 Pole horizontal design close fuse switch disconnectors (BTHC)

A

400

Gama / Range

Referencia Reference	Tipo Type	Intensidad Current	Tipo de terminal Terminal type	Conexiones Connections	Fusible Fuse link
432.24.60.23	Montaje embarrado Busbar mounting	400 A	Conexión roscada M10 Connection screw M10	Conexión inferior / superior Bottom / Top connection	NH 2
432.14.20.23	Montaje panel Panel mounting	400 A	Conexión roscada M10 Connection screw M10	Conexión inferior / superior Bottom / Top connection	NH 2

* Para montaje en carril DIN: Referencia de montaje en panel + Kit montaje en carril DIN (Ref. 432.08.031)

* For DIN rail mounting: Panel mounting reference + Rapid mounting set for DIN rail (Ref. 432.08.031)

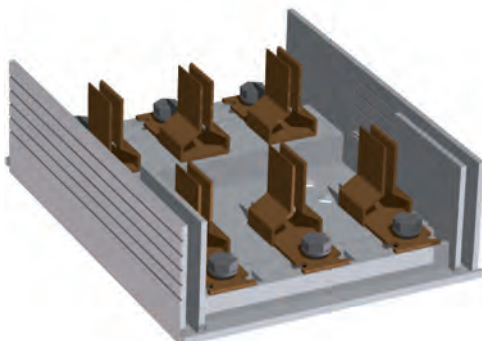
Montaje embarrado / Busbar mounting






Montaje panel / Panel mounting



Terminales / Terminals



Tipo de terminal Type of terminal	Par de apriete Torque (Nm)	Sección de cable / Cross section (mm ²)			
		 rm	 re	 sm	 se
Tornillo M10 M10 screw	35	240	240	-	-

Accesorios / Accessories

Artículo Item	Descripción Description	Sección de cable / Cross section (mm ²)		Referencia Reference
		 rm	 sm	

Accesorios comunes para montaje embarrado y montaje panel / Accessories for both busbar mounting and panel mounting

	Terminal brida Bridge terminal	120-240	-	432.08.027
	Terminal prisma Prism terminal	50-150 120-240	50-150 120-240	432.08.023
	Terminal prisma doble Double prism terminal	2 x 70 x 120	2 x 70 x 120	432.08.022



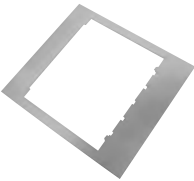




Bases tripolares horizontales cerradas (BTHC)

A

400

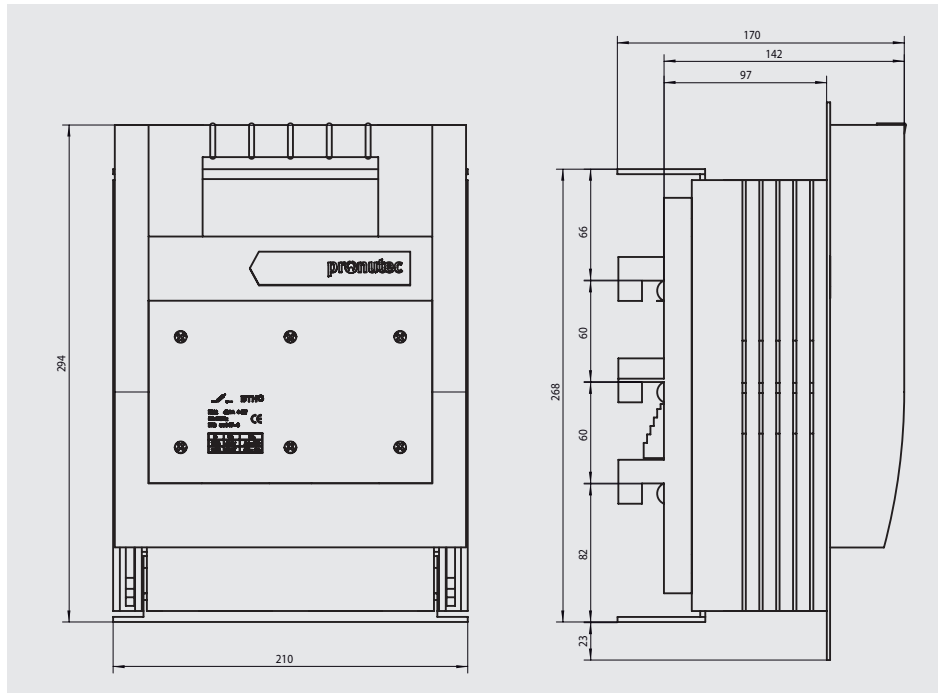
3 Pole horizontal design close fuse switch disconnectors (BTHC)

Accesorios / Accessories

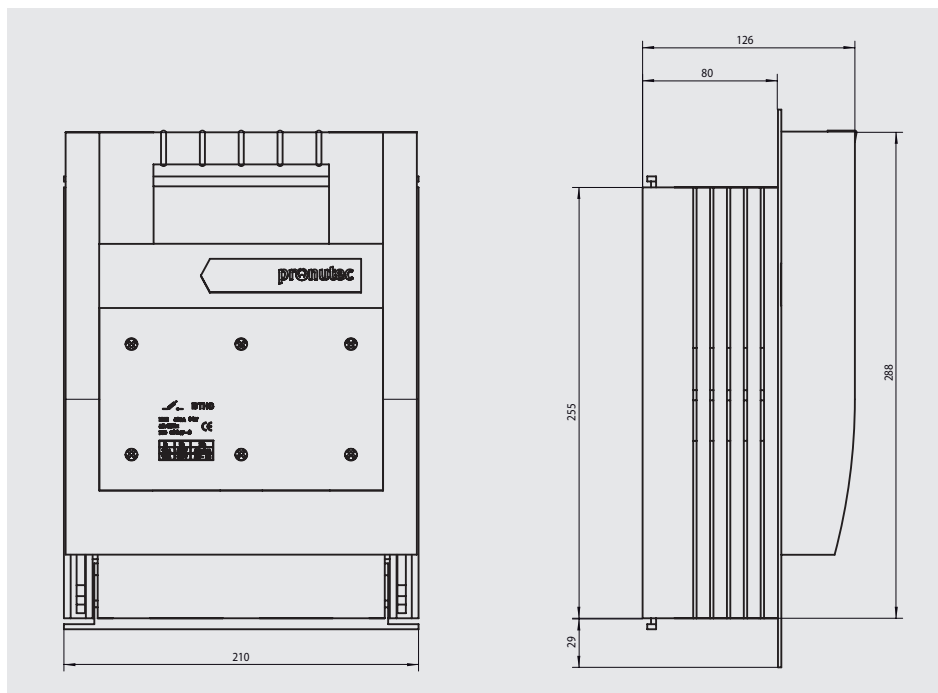
Artículo Item	Descripción Description	Referencia Reference
Accesorios comunes para montaje embarrado y montaje panel / Accessories for both busbar mounting and panel mounting		
	Bloqueo de tapa por candado Lid interlock for fuse switch-disconnector	432.08.003
	Micro-interruptor señalización abierto / cerrado Micro-switch for open / close position	432.08.004
	Marco simple 248 x 330 mm Single frame 248 x 330 mm	432.08.009
	Tapa de conexiones Cover for connecting space	432.08.016
	Tarjetero, 30 x 10 mm Label Clip, 30 x 10 mm	432.08.018
	Adaptador de 60 mm a 100 mm, montaje embarrado Adapter plate from 60 mm to 100 mm busbar mounting	432.01.015
Accesorios exclusivos para montaje de panel / Exclusive accessories for panel mounting		
	Kit de montaje en carril DIN Distancia entre carriles 125 mm o 150 mm Rapid mounting set for DIN rail Rails centre distance 125 mm or 150 mm	432.08.031

Planos / Dimensions

Montaje embarrado / Busbar mounting



Montaje panel / Panel mounting



Bases tripolares horizontales cerradas (BTHC) 3 Pole horizontal design close fuse switch disconnectors (BTHC)

A

630

Gama / Range

Referencia Reference	Tipo Type	Intensidad Current	Tipo de terminal Terminal type	Conexiones Connections	Fusible Fuse link
432.25.60.34	Montaje embarrado Busbar mounting	630 A	Conexión roscada M12 Connection screw M12	Conexión Inferior / Superior Bottom / Top connection	NH 3
432.15.20.34	Montaje panel Panel mounting	630 A	Conexión roscada M12 Connection screw M12	Conexión Inferior / Superior Bottom / Top connection	NH 3

Montaje embarrado / Busbar mounting



Montaje panel / Panel mounting



Bases tripolares horizontales cerradas (BTHC)
3 Pole horizontal design close fuse switch disconnectors (BTHC)

Terminales / Terminals






Tipo de terminal Type of terminal	Par de apriete Torque (Nm)	Sección de cable / Cross section (mm ²)			
		rm	re	sm	se
Tornillo M12 M12 screw	40	2x185	2x185	-	-

Accesorios / Accessories

Artículo Item	Descripción Description	Sección de cable / Cross section (mm ²)		Referencia Reference
		rm	sm	

Accesorios comunes para montaje embarrado y montaje panel / Accessories for both busbar mounting and panel mounting



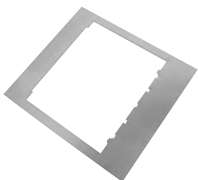



	Terminal prisma Prism terminal	150-300	150-300	432.08.025
	Terminal prisma doble Double prism terminal	2x150x185	2x150x185	432.08.024
	Terminal brida Bridge terminal	150-300	-	432.08.028

Bases tripolares horizontales cerradas (BTHC) 3 Pole horizontal design close fuse switch disconnectors (BTHC)

A

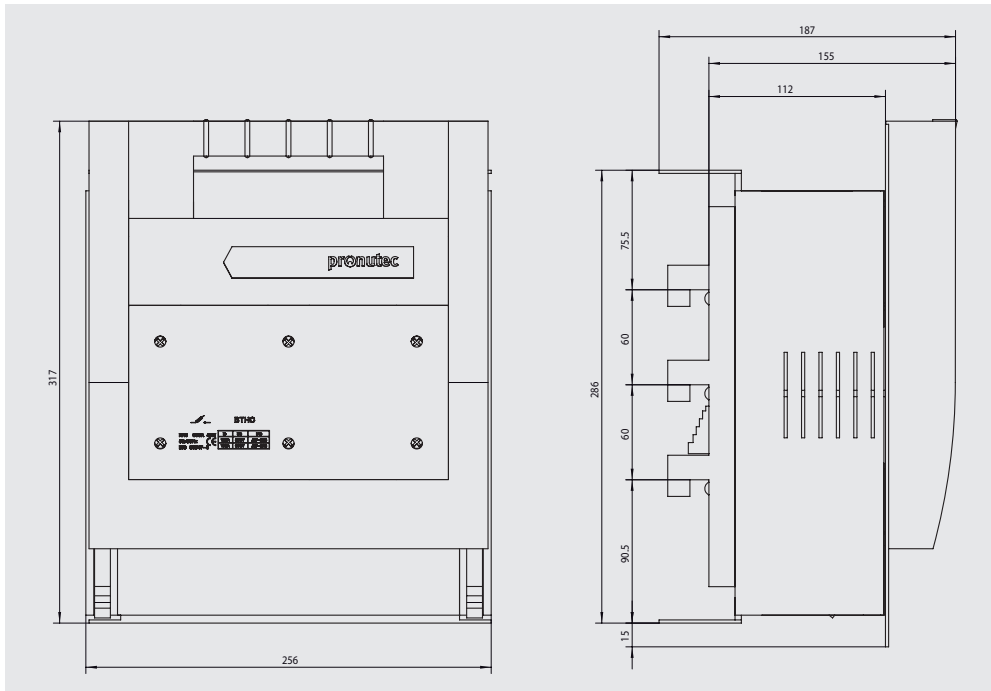
630

Accesorios / Accessories

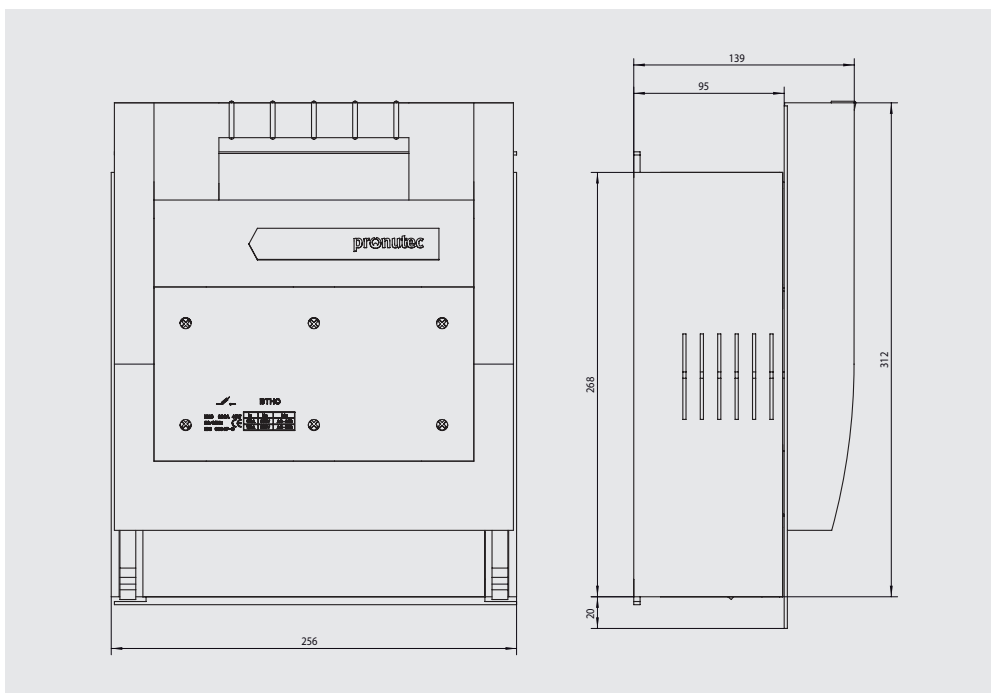
Artículo Item	Descripción Description	Referencia Reference
Accesorios comunes para montaje embarrado y montaje panel / Accessories for both busbar mounting and panel mounting		
	Bloqueo de tapa por candado Lid interlock for fuse switch-disconnector	432.08.003
	Micro-interruptor señalización abierto / cerrado Micro-switch for open / close position	432.08.004
	Marco simple 290 x 330 mm Single frame 290 x 330 mm	432.08.010
	Tapa de conexiones Cover for connecting space	432.08.017
	Tarjetero, 30 x 10 mm Label Clip, 30 x 10 mm	432.08.018
	Adaptador de 60 mm a 100 mm, montaje embarrado Adapter plate from 60 mm to 100 mm busbar mounting	432.01.027

Planos / Dimensions

Montaje embarrado / Busbar mounting



Montaje panel / Panel mounting



Bases tripolares horizontales cerradas (BTHC)

3 Pole horizontal design close fuse switch disconnectors (BTHC)

Accesorios para embarrado de 60 mm / Accessories for 60 mm busbar system

Artículo Item	Descripción Description	Referencia Reference
	Cubierta de barras 12-30 mm x 5 mm, longitud 1 m Busbar cover for 12-30 mm x 5 mm, 1 m length	435.08.01
	Cubierta para barras 12-30 mm x 10 mm, longitud 1 m Busbar cover for 12-30 mm x 10 mm, 1 m length	435.08.02
	Perfil de cierre frontal, de 3 polos, longitud 0,7 m, sólo utilizable con soporte Ref. 435.08.04 o Ref. 435.08.05 Reserve section cover, 3-pole cover section, 0,7 m length, can only be used with mount Ref. 435.08.04 or 435.08.05	435.08.03
	Perfil de protección, superior/inferior, profundidad 76 mm, longitud 2,4 m Compartment section, top/bottom, 76 mm depth, 2,4 m length	435.08.06
	Soporte para perfiles de cierre, de 3 polos, profundidad 32 mm para Ref. 435.08.03 Reserve section cover, 3-pole mount, 32 mm depth, for cover section Ref. 435.08.03	435.08.04
	Soporte para perfiles de cierre, de 3 polos, profundidad 107 mm para Ref. 435.08.03 Reserve section cover, 3-pole mount, 107 mm depth, for cover section section Ref. 435.08.03	435.08.05

Artículo Item	Descripción Description	Referencia Reference
	<p>Kit de conexión (sin cubierta) Cu y Al 120-300 mm², s (r), s (s), f Connecting set (without cover cap) Cu and Al 120-300 mm², s (r), s (s), f</p>	435.08.07
	<p>Terminales universales de conexión a barras planas de 5 mm, para cables 16-70 mm² Universal conductor terminal 5 mm flat busbars, 16-70 mm²</p>	435.08.08
	<p>Terminales universales de conexión a barras planas de 5 mm, para cables 16-120 mm² Universal conductor terminal 5 mm flat busbars, 16-120 mm²</p>	435.08.09
	<p>Terminales universales de conexión a barras planas de 10 mm, para cables 16-70 mm² Universal conductor terminal 10 mm, section 16-70 mm²</p>	435.08.10
	<p>Terminales universales de conexión a barras planas de 10 mm, para cables 16-120 mm² Universal conductor terminal 10 mm, section 16-120 mm²</p>	435.08.11

Control de Fusión de Fusibles para BTHC Fuse Supervision Control (FSC) for BTHC

Ventajas / Features

FSC (Control de fusión de fusibles) electromecánico para NH 00/1/2/3 Electromechanical FSC for NH 00/1/2/3



- Sistema de monitorización de detección de fusibles fundidos (3 fases): AC 400 V – AC 690 V. Compatible con tamaños NH 00, NH 1, NH 2 y NH 3.
- Versión electrónica y electromecánica incluida en la tapa portafusibles.
- No se necesita energía adicional.
- Posibilidad de una señal de salida a través de unos contactos auxiliares aislados del circuito principal si se funden uno o más fusibles.
- Tiempo de respuesta corto.

- Monitoring system for detection of blown fuses (3-phases): AC 400 V – AC 690 V. Compatible with sizes NH 00, NH 1, NH 2 and NH 3.
- Electronic and electromechanical version included in the fuse holder.
- Auxiliary energy not required.
- Possibility of outgoing signal through potential-free auxiliary contacts if one or more fuses get blown.
- Short response time.

FSC electrónico(*) para NH 00 Electronic(*) FSC for NH 00



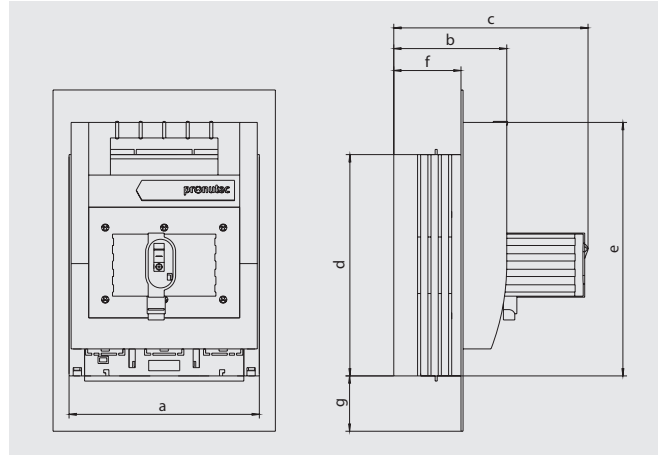
(*) Próximamente disponible, consulte con nuestro departamento comercial.
Coming soon, consult with our commercial department.

Gama / Range

Descripción Description	Fusible Fuse link	Referencia Reference
Base tripolar horizontal cerrada (BTHC) con Control de Fusión de fusible electromecánico 3 pole horizontal design close fuse switch disconnecter (BTHC) with electromechanical Fuse Supervision Control	NH 00	Referencia de la base tipo 432 + FX Fuse switch disconnecter reference type 432 + FX
	NH 1	
	NH 2	
	NH 3	
Control de Fusión de Fusible electromecánico Electromechanical Fuse Supervision Control	NH 00	432.08.036
	NH 1	432.08.037
	NH 2	432.08.038
	NH 3	432.08.039

Planos / Dimensions

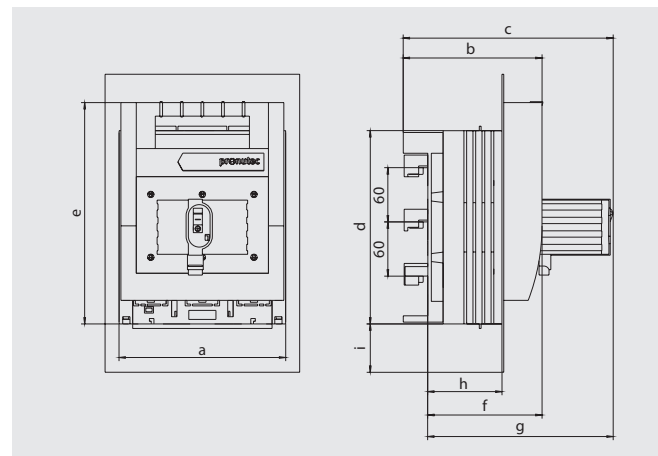
Montaje panel / Panel mounting



	a	b	c	d	e	f	g	Marco Frame
NH 00	106	81	163	162	176	45	18	143 x 210
NH 00 ^(*)	106	81	163	200	176	45	3	143 x 210
NH 1	184	110	194	214	245	65	53	215 x 330
NH 2	210	126	211	255	288	80	29	248 x 330
NH 3	256	139	224	268	312	95	20	290 x 330

^(*) Cubre-contactos largo. / Long contact cover.

Montaje embarrado / Busbar mounting



	a	b	c	d	e	f	g	h	i	Marco Frame
NH 00	106	126	203	200	200	97	174	62	3	143 x 210
NH 1	184	153	230	210	245	126	203	82	53	215 x 330
NH 2	210	170	247	268	294	142	219	97	29	248 x 330
NH 3	256	187	266	286	317	155	234	112	20	290 x 330