

2

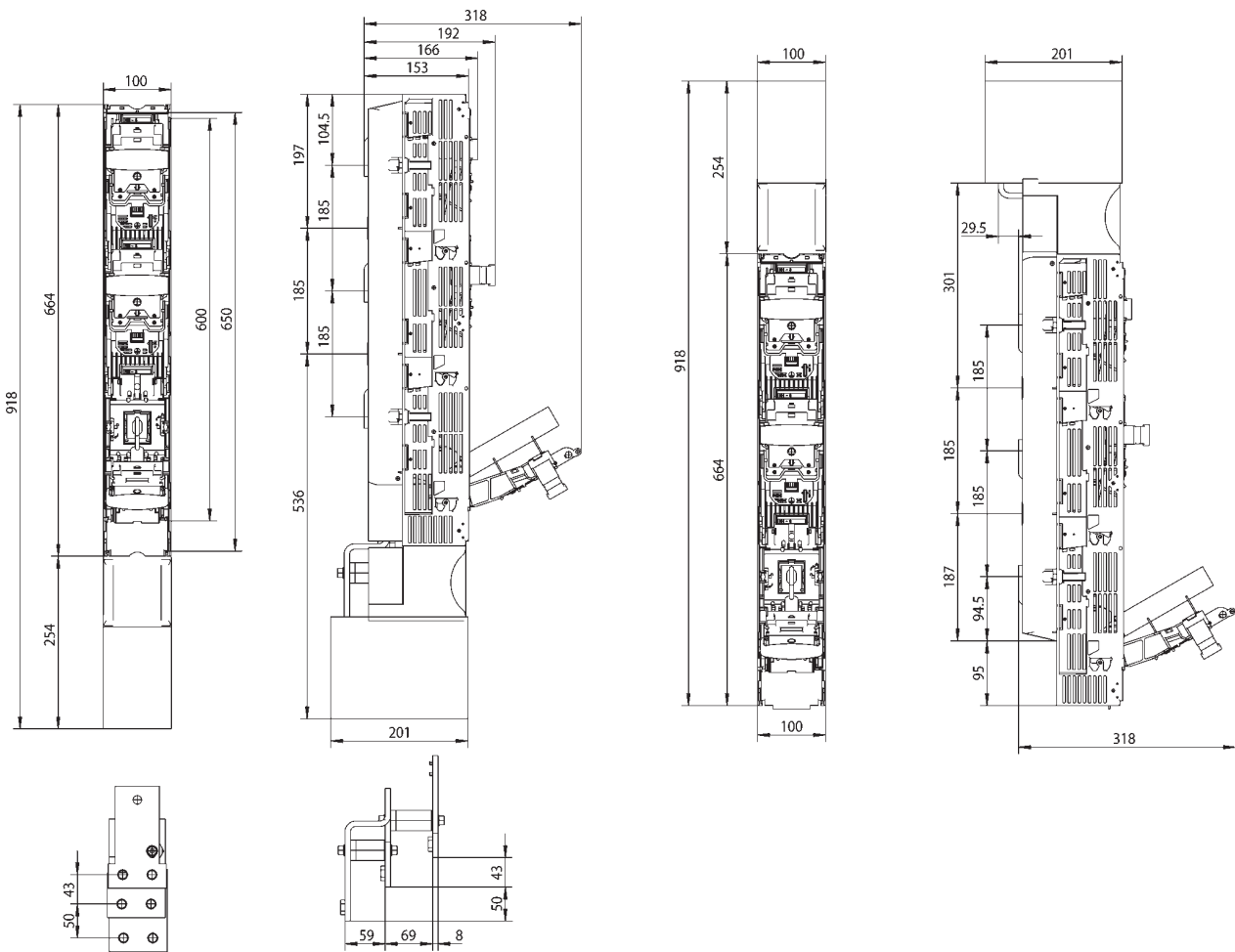
Bases tripolares verticales cerradas y bases de seccionamiento - TRIVER⁺
Vertical design fuse switches and disconnectors -TRIVER⁺

438

Planos bases de seccionamiento BTVC-S, estándar, NH-3, 1000 A

Dimensions Disconnectors BTVC-S, standard, NH-3, 1000 A

BTVC-S desconexión unipolar / BTVC-S 1 pole disconnection



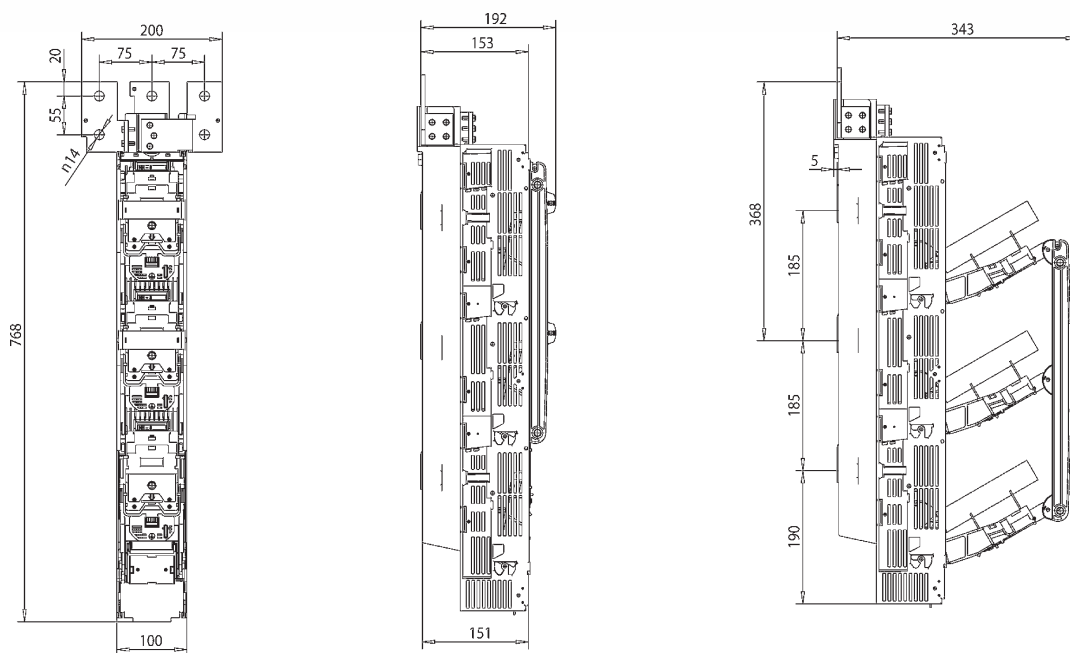
2 Bases tripolares verticales cerradas y bases de seccionamiento - TRIVER+
Vertical design fuse switches and disconnectors -TRIVER+

438

Planos bases de seccionamiento BTVC-S, conexión superior, NH-3

Dimensions Disconnectors BTVC-S Top connection NH-3

BTVC-SDT 2 asas / BTVC-SDT 2 handles

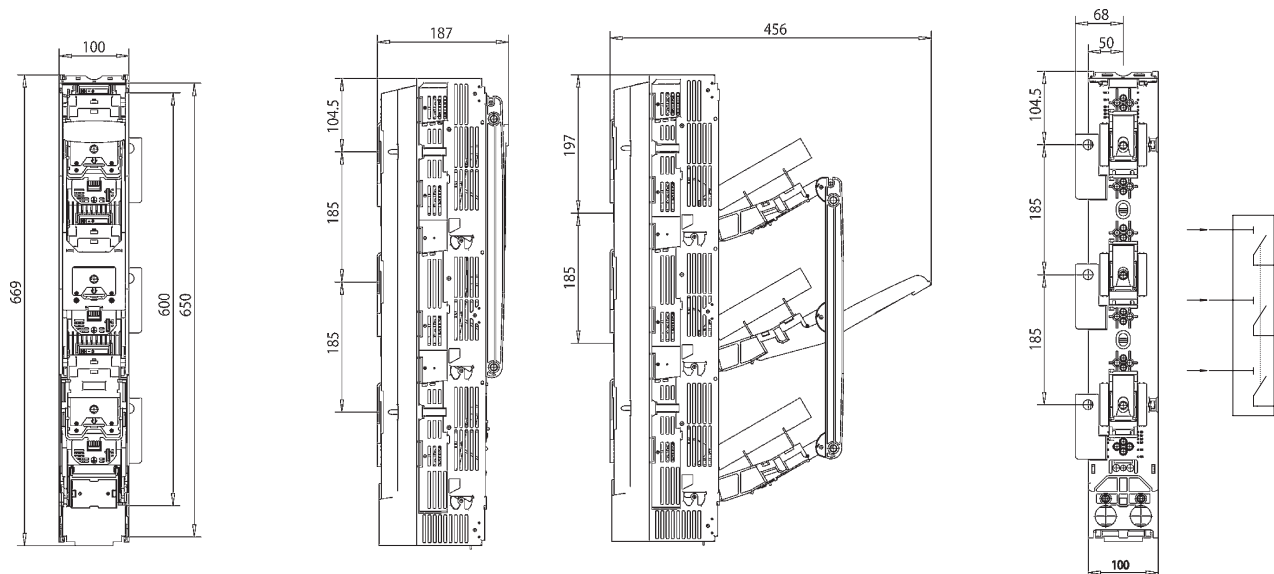


438

Planos bases de seccionamiento BTVC-S, seccionamiento de embarrados

Dimensions Disconnectors BTVC-S busbar connection

BTVC-SDT 1 asa / BTVC-SDT 1 handle



2

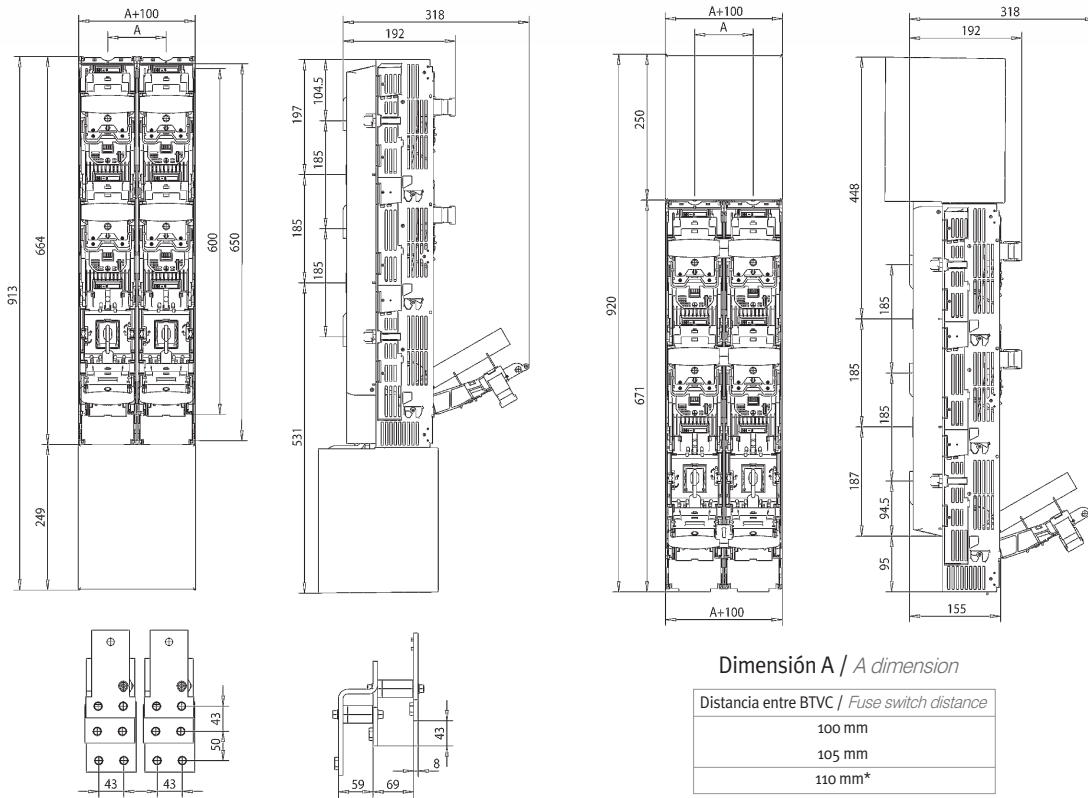
Bases tripolares verticales cerradas y bases de seccionamiento - TRIVER⁺
Vertical design fuse switches and disconnectors -TRIVER⁺

438

Planos bases de seccionamiento, BTVC-DS, 2000 A, superior/inferior reversible

Dimensions disconnectors, BTVC-DS 2000 A, top/bottom reversible

BTVC-DS desconexión unipolar / BTVC-DS 1 pole disconnection



*Consultar plano / *Please, consult drawing

438

Planos bases de seccionamiento, BTVC-DS, 2000 A, seccionamiento de embarrados

Dimensions disconnectors, BTVC-DS, 2000 A, busbar connection

BTVC-DS desconexión unipolar / BTVC-DS 1 pole disconnection

